

CARTER

ENDAST HOS REKOMASKIN

MODELLER

2024





Välkommen till Rekomaskin - din dedikerade maskin återförsäljare mitt i det vackra Östersund!

På Rekomaskin strävar vi inte bara efter att leverera maskinlösningar, utan vi värdesätter också varje kunds unika vision och projekt oavsett om du är ett etablerat företag eller en lokal entreprenör hjälper vi dig hitta den perfekta lösningen för dina projekt och behov.

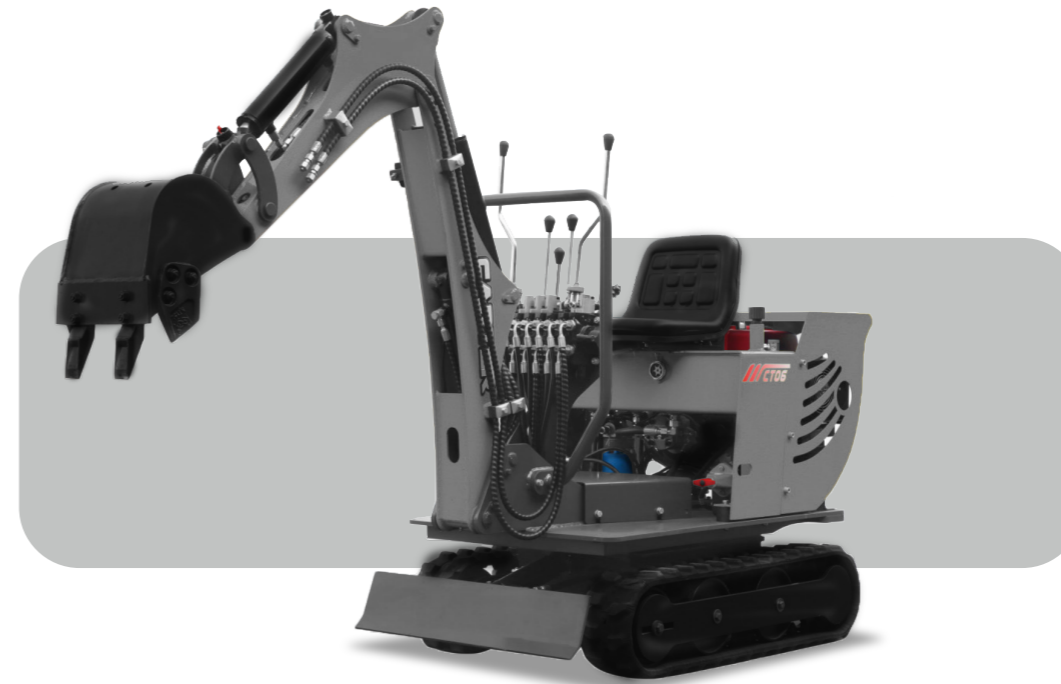
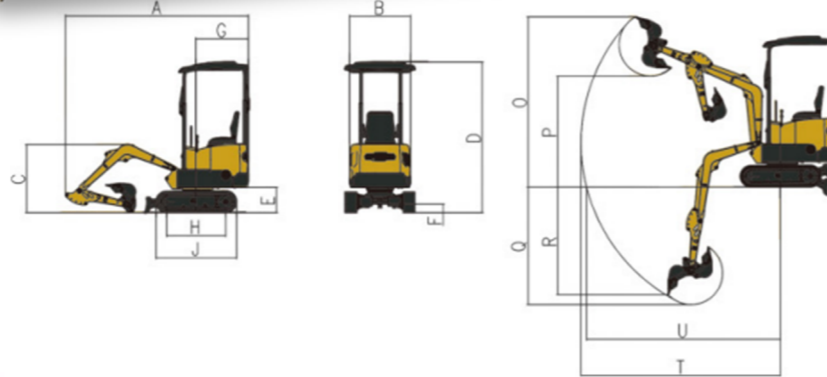
Vi är här för dig genom hela affären, från försäljning till eftermarknad. Vi erbjuder ett brett utbud av reservdelar för att säkerställa att din maskin fungerar smidigt och effektivt under lång tid framöver. Vårt mål är att erbjuda dig en trygg affär till ett pris som tåls att jämföras. Vi levererar våra maskiner över hela Sverige och erbjuder även förmånliga finansieringsalternativ som avbetalning eller leasing till företag och privatpersoner.

REKOMASKIN

INNEHÅLLSFÖRTECKNING

Sida 3-4	CT06
Sida 5-6	CT10
Sida 7-8	CT12
Sida 9-10	CT18
Sida 11-12	CT26
Sida 13-14	Ct37
Sida 15-16	CT60
Sida 17-18	CT80

CARTER CT06



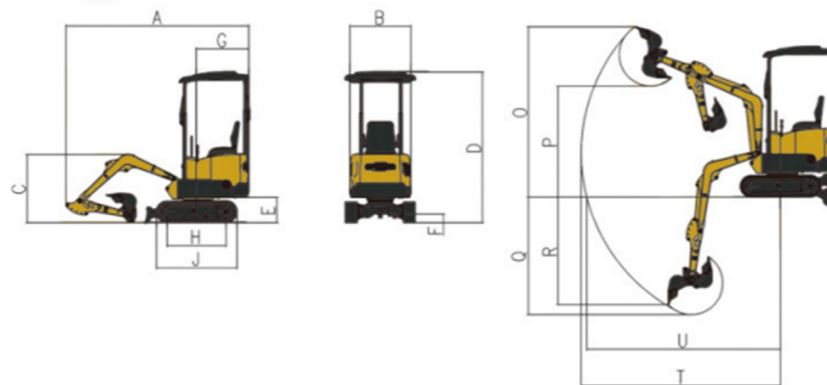
Specifikationer	Enhet	Arbetsområde	Enhet
Tjänstevikt	T	0- Max grävhöjd	mm 2512
Skop kapacitet	m	P- Max dumpningshöjd	mm 1613
Motor modell		Q- Max grävhöjd	mm 1000
Klassad effekt	kw/r/min	R- Max vertikalt grävdjup	mm -
Max flöde	L/min	T- Max grävräckvidd	mm 2900
Arbetsstryck	Mpa	U- Max grävräckvidd på marknivå	mm 2860
Bränsletank kapacitet	L		
Hydrauloljetank kapacitet	L		
Körhastighet	km/h	Mått	Enhet
Svinghastighet	r/min	A- Längd	mm 2725
Max höjdgrad	%	B- Bredd	mm 730
Grävningskraft arm	KN	C- Höjd (Toppen av bommen)	mm 945
Skop kraft	KN	D- Höjd (Hyttens överkant)	mm 1280 (2049)
Genomsnittligt jordningstryck	Kpa	E- Motvikts markfrigång	mm 325
		F- Min, markfrigång	mm 92
		G- Svängradie bakpartiet	mm 758
		H- Matt marklängd	mm 875
		J- Mattlängd	mm 1150
		K- Mattvidd	mm 580
		L- Mattbredd	mm 730
		M- Bandbredd	mm 150

ORDNINARIE PRIS:

79.000 :-

Exkl. moms

CARTER CT10



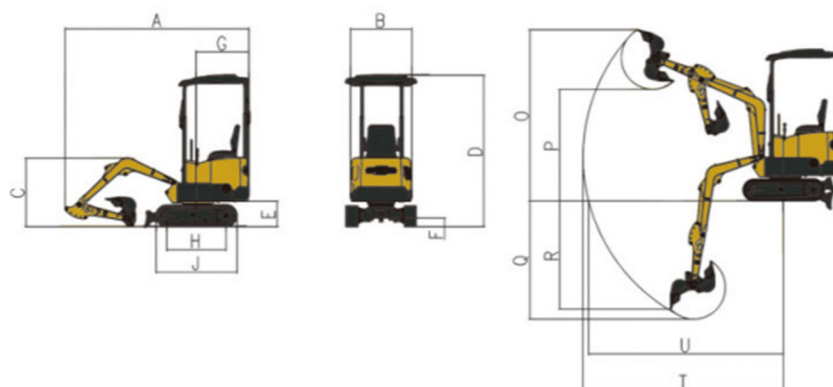
Specifikationer	Enhet	Arbetsområde	Enhet
Tjänstevikt	T	0- Max grävhöjd	mm 2585
Skop kapacitet	m	P- Max dumpningshöjd	mm 1715
Motor modell		Q- Max grävhöjd	mm 1520
Klassad effekt	kw/r/min	R- Max vertikalt grävdjup	mm -
Max flöde	L/min	T- Max grävräckvidd	mm 3210
Arbetsstryck	Mpa	U- Max grävräckvidd på marknivå	mm 3125
Bränsletank kapacitet	L		
Hydrauloljetank kapacitet	L		
Körhastighet	km/h	Mått	Enhet
Svinghastighet	r/min	A- Längd	mm 2975
Max höjdgrad	%	B- Bredd	mm 840/880
Grävningkraft arm	KN	C- Höjd (Toppen av bommen)	mm 1110
Skop kraft	KN	D- Höjd (Hyttens överkant)	mm 2225
Genomsnittligt jordningstryck	Kpa	E- Motvikts markfrigång	mm 370
		F- Min. markfrigång	mm 132
		G- Svängradie bakpartiet	mm 815
		H- Matt marklängd	mm 900
		J- Mattlängd	mm 1233
		K- Mattvidd	mm 660
		L- Mattbredd	mm 840
		M- Bandbredd	mm 180

ORDNINARIE PRIS:

99.000 :-

Exkl. moms

CARTER CT12



Specifikationer	Enhet	
Tjänstevikt	T	1,2
Skop kapacitet	m	0,03
Motor modell		Yanmar 3TNV74F/70
Klassad effekt	kw/r/min	11,2/2400
Max flöde	L/min	19,2
Arbetstryck	Mpa	18
Bränsletank kapacitet	L	13
Hydrauloljetank kapacitet	L	13
Körhastighet	km/h	2,5
Svinghastighet	r/min	10
Max höjdgrad	%	58
Grävningskraft arm	KN	6,5
Skop kraft	KN	11
Genomsnittligt jordningstryck	Kpa	31

Arbetsområde	Enhet	
O- Max grävhöjd	mm	3062
P- Max dumpningshöjd	mm	2075
Q- Max grävhöjd	mm	1830
R- Max vertikalt grävdjup	mm	1613
T- Max grävräckvidd	mm	3542
U- Max grävräckvidd på marknivå	mm	3493

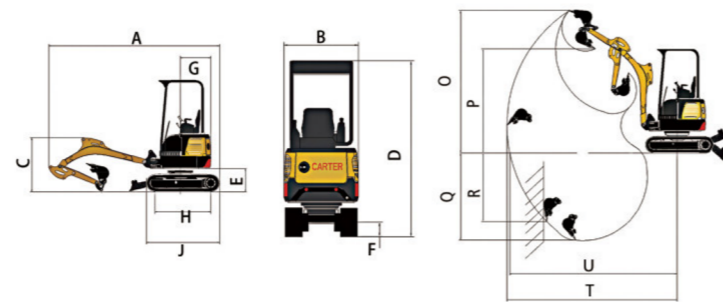
Mått	Enhet	
A- Längd	mm	3070
B- Bredd	mm	1100
C- Höjd (Toppen av bommen)	mm	1168
D- Höjd (Hyttens överkant)	mm	2323
E- Motvikts markfrigång	mm	425
F- Min. markfrigång	mm	130
G- Svängradie bakpartiet	mm	550
H- Matt marklängd	mm	1080
J- Mattlängd	mm	1404
K- Mattvidd	mm	670(920 förlängd)
L- Mattbredd	mm	1100
M- Bandbredd	mm	180

ORDNINARIE PRIS:

184.500 :-

Exkl. moms

CARTER CT18



Specifikationer	Enhet	
Tjänstevikt	T	1,94
Skop kapacitet	m	0,04
Motor modell		Yanmar 3TNV70/
Klassad effekt	kw/r/min	10,3/2200
Max flöde	L/min	50,6
Arbetstryck	Mpa	22,5
Bränsletank kapacitet	L	32
Hydrauloljetank kapacitet	L	27
Körhastighet	km/h	2,5
Svinghastighet	r/min	10
Max höjdgrad	%	58
Grävningskraft arm	KN	11,6
Skop kraft	KN	15,5
Genomsnittligt jordningstryck	Kpa	28

Arbetsområde	Enhet	
O- Max grävhöjd	mm	3327
P- Max dumpningshöjd	mm	2323
Q- Max grävhöjd	mm	2110
R- Max vertikalt grävdjup	mm	1600
T- Max grävräckvidd	mm	3900
U- Max grävräckvidd på marknivå	mm	3840

Mått	Enhet	
A- Längd	mm	3867
B- Bredd	mm	1000
C- Höjd (Toppen av bommen)	mm	1185
D- Höjd (Hyttens överkant)	mm	2313
E- Motvikts markfrigång	mm	484
F- Min. markfrigång	mm	175
G- Svängradie bakpartiet	mm	1072
H- Matt marklängd	mm	1210
J- Mattlängd	mm	1588
K- Mattvidd	mm	760 (1090 förlängd)
L- Mattbredd	mm	990 (1320 förlängd)
M- Bandbredd	mm	230

ORDNINARIE PRIS:

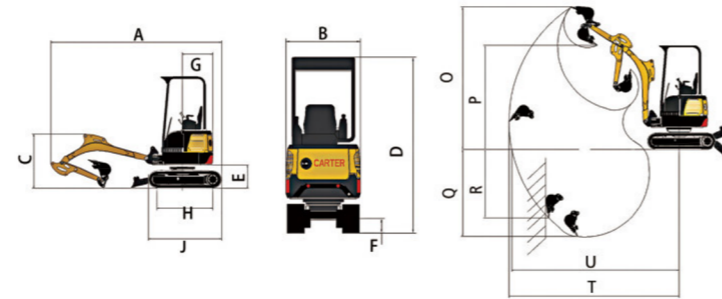
249.000 :-

Exkl. moms

REKOMASKIN

CT26

CARTER



Specifikationer	Enhet	Arbetsområde	Enhet
Tjänstevikt	T	2.78	
Skop kapacitet	m	0.08	
Motor modell		Yanmar 3TNV80F	
Klassad effekt	kw/r/min	15.2/2500	
Max flöde	L/min	72	
Arbetstryck	Mpa	22	
Bränsletank kapacitet	L	35	
Hydrauloljetank kapacitet	L	28	
Körhastighet	km/h	3.2	
Svinghastighet	r/min	11.5	
Max höjdgrad	%	58	
Grävningskraft arm	KN	14.2	
Skop kraft	KN	20	
Genomsnittligt jordningstryck	Kpa	30.5	
		D- Max grävhöjd	mm 4132
		P- Max dumpningshöjd	mm 2742
		Q- Max grävhöjd	mm 2485
		R- Max vertikalt grävdjup	mm 2240
		T- Max grävräckvidd	mm 4610
		U- Max grävräckvidd på marknivå	mm 4494
		Mått	Enhet
		A- Längd	mm 4159
		B- Bredd	mm 1550
		C- Höjd (Toppen av bommen)	mm 1636
		D- Höjd (Hyttens överkant)	mm 2560
		E- Motvikts markfrigång	mm 535
		F- Min. markfrigång	mm 320
		G- Svängradie bakpartiet	mm 775
		H- Matt marklängd	mm 1600
		J- Mattlängd	mm 2040
		K- Mattvidd	mm 1250
		L- Mattbredd	mm 1550
		M- Bandbredd	mm 250

ORDNINARIE PRIS:

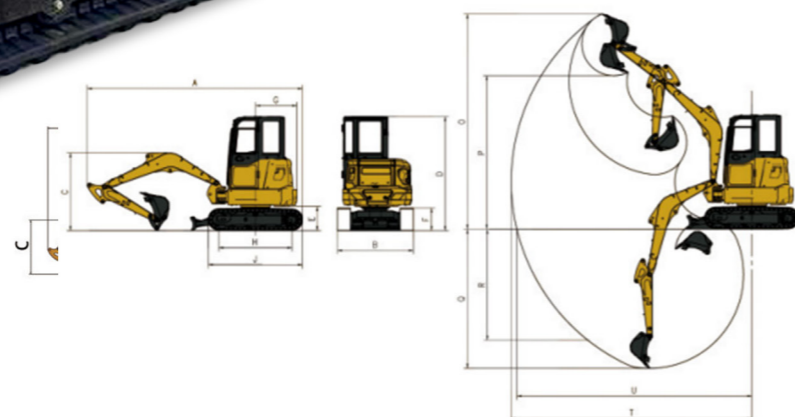
355.900 :-

Exkl. moms

REKOMASKIN

CT37

CARTER



Specifikationer	Enhet	Arbetsområde	Enhet
Tjänstevikt	T	0- Max grävhöjd	mm
Skop kapacitet	m	P- Max dumpningshöjd	mm
Motor modell	Yanmar 3TNV88F	Q- Max grävhöjd	mm
Klassad effekt	kw/r/min	R- Max vertikalt grävdjup	mm
Max flöde	L/min	T- Max grävräckvidd	mm
Arbetsstryck	Mpa	U- Max grävräckvidd på marknivå	mm
Bränsletank kapacitet	L		
Hydrauloljetank kapacitet	L	Mått	Enhet
Körhastighet	km/h	A- Längd	mm
Svinghastighet	r/min	B- Bredd	mm
Max höjdgrad	%	C- Höjd (Toppen av bommen)	mm
Grävningskraft arm	KN	D- Höjd (Hyttens överkant)	mm
Skop kraft	KN	E- Motvikts markfrigång	mm
Genomsnittligt jordningstryck	Kpa	F- Min. markfrigång	mm
		G- Svängradie bakpartiet	mm
		H- Matt marklängd	mm
		J- Mattlängd	mm
		K- Mattvidd	mm
		L- Mattbredd	mm
		M- Bandbredd	mm

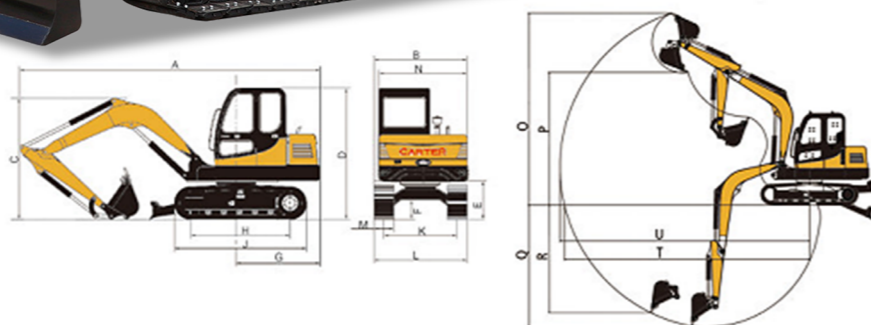
ORDNINARIE PRIS:

429.000 :-

Exkl. moms

REKOMASKIN

CARTER CT60



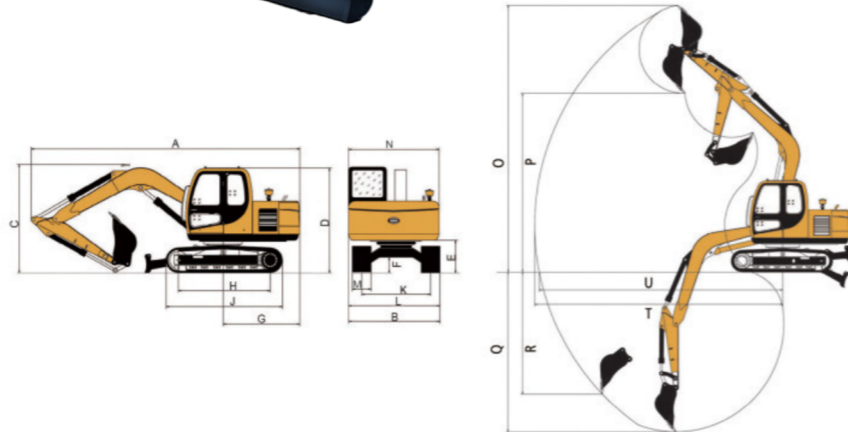
Specifikationer	Enhet	Arbetsområde	Enhet
Tjänstevikt	T	0- Max grävhöjd	mm 5889
Skop kapacitet	m	P- Max dumpningshöjd	mm 4150
Motor modell	Yanmar 4TNV94	Q- Max grävhöjd	mm 3812
Klassad effekt	kw/r/min	R- Max vertikalt grävdjup	mm 3008
Max flöde	L/min	T- Max grävräckvidd	mm 6257
Arbetsstryck	Mpa	U- Max grävräckvidd på marknivå	mm 6102
Bränsletank kapacitet	L		
Hydrauloljetank kapacitet	L		
Körhastighet	km/h	Mått	Enhet
Svinghastighet	r/min	A- Längd	mm 5943
Max höjdgrad	%	B- Bredd	mm 2000
Grävningkraft arm	KN	C- Höjd (Toppen av bommen)	mm 1995
Skop kraft	KN	D- Höjd (Hyttens överkant)	mm 2619
Genomsnittligt jordningstryck	Kpa	E- Motvikts markfrigång	mm 740
		F- Min. markfrigång	mm 360
		G- Svängradie bakpartiet	mm 1745
		H- Matt marklängd	mm 2000
		J- Mattlängd	mm 2665
		K- Mattvidd	mm 1600
		L- Mattbredd	mm 2000
		M- Bandbredd	mm 400

ORDNINARIE PRIS:

599.000 :-

Exkl. moms

CARTER CT80



Specifikationer	Enhet	Arbetsområde	Enhet		
Tjänstevikt	T	8,08	0- Max grävhöjd	mm	7130
Skop kapacitet	m	0,32	P- Max dumpningshöjd	mm	5010
Motor modell		Yanmar 4TNV98T	Q- Max grävhöjd	mm	4020
Klassad effekt	kw/r/min	56,5/2200	R- Max vertikalt grävdjup	mm	3310
Max flöde	L/min	171,6	T- Max grävräckvidd	mm	6385
Arbetsstryck	Mpa	28	U- Max grävräckvidd på marknivå	mm	6245
Bränsletank kapacitet	L	135			
Hydrauloljetank kapacitet	L	130			
Körhastighet	km/h	3,4/5,2	Mått	Enhet	
Svinghastighet	r/min	11,5	A- Längd	mm	6245
Max höjdgrad	%	70	B- Bredd	mm	2250
Grävningkraft arm	KN	38	C- Höjd (Toppen av bommen)	mm	2500
Skop kraft	KN	56	D- Höjd (Hyttens överkant)	mm	2600
Genomsnittligt jordningstryck	Kpa	40	E- Motvikts markfrigång	mm	820
			F- Min. markfrigång	mm	403
			G- Svängradie bakpartiet	mm	1870
			H- Matt marklängd	mm	2200
			J- Mattlängd	mm	2785
			K- Mattvidd	mm	1800
			L- Mattbredd	mm	2250
			M- Bandbredd	mm	450

ORDNINARIE PRIS:

739.000 :-

Exkl. moms

REKOMASKIN

Rekomaskin

063 - 123 275

info@rekomaskin.se

Ställverksvägen 1, 831 52 Östersund

Öppetider

Måndag-Fredag: 08:00-16:00

Helger: Stängt

Lunchstängt: 12.00-13.00